

2012

STAVBA Kabelová komora Zekan S
STUPEŇ pro stavební povolení

STATICKÝ VÝPOČET

březen 2012

ZODP. OSOBA Ing. Jiří Surovec

POČET STRAN 15



PSDS s.r.o.

IČ: 280 980 64 www.psd.cz

TRABANTSKÁ 673/18, 190 15 PRAHA 9

☎ GSM: +420 776 304 488 * E-mail: psds@psds.cz

OBSAH

1. Podklady a použitá literatura.....	3
2. Identifikační údaje	3
3. Popis objektu	4
4. Statické posouzení.....	4
4.1. Zatížení.....	4
4.1.1. Zatížení na pozemních komunikacích	4
4.1.2. Zatížení železniční dopravou.....	5
4.2. Materiálové charakteristiky	6
4.3. Postup výpočtu.....	6
4.3.1. MKP analýza.....	6
4.3.2. Únosnost nastavovaného pásu.....	7
4.4. Výsledky	7
4.4.1. Deformace	7
4.4.2. Napětí	8
4.4.3. Posouzení nastavovaného pásu	9
5. Montážní plán.....	9
6. Závěr.....	10

1. PODKLADY A POUŽITÁ LITERATURA

- [1] Výkresová dokumentace tvaru šachty
- [2] ČSN EN 124 : Poklapy a vtokové mříže pro dopravní plochy
- [3] ČSN EN 1990 : Zásady navrhování konstrukcí
- [4] ČSN EN 1991-2 : Zatížení mostů dopravou
- [5] ČSN 73 1001 : Základová půda pod plošnými základy
- [6] Předpis SŽDC S3 „Železniční svršek“
- [7] ČSN EN 10080 : Ocel pro výztuž do betonu

2. IDENTIFIKAČNÍ ÚDAJE

TYP KOMORY Kabelová komora Zekan S

OBJEDNATEL CWS s.r.o.
Tovární 1378/40
400 01 Ústí nad Labem



ZHOTOVITEL Ing. Jiří Surovec
PSDS s.r.o.
IČ: 280 980 64
Trabantská 673/18
190 15 Praha 9



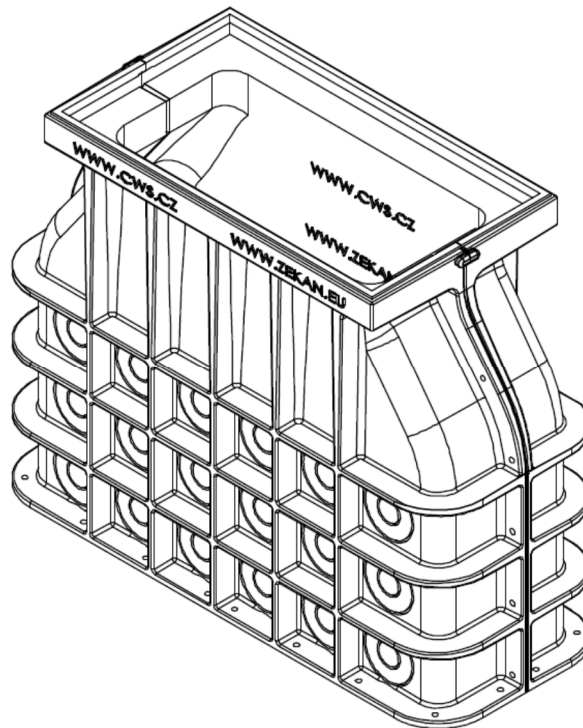
ZODP. OSOBA Ing. Jiří Surovec, Ph.D.
Autorizace: autorizovaný inženýr pro statiku a dynamiku staveb a pro dopravní stavby (AO 0010529)

3. POPIS OBJEKTU

Předmětem posouzení je polyetylenová kabelová komora o vnějších rozměrech v místě dna 1020 × 420 mm a základní výšky 800 mm. Výšku šachty je možno měnit za pomoci přídatných dílců výšky 280 mm až do celkové výšky 1920 mm. Komora je určena pro umístění pod povrchem terénu, proto zatížení odpovídají pro pozemní komunikace třídám A - D podle ČSN EN 124 a pro železniční dopravu modelu zatížení 71 podle normy ČSN EN 1991-2.

Stěny komory jsou tvořeny stěnou konstantní tloušťky 12 mm, která je v rastru 140 × 140 mm vyztužena žebry tloušťky 12,5 až 14 mm. Žebra jsou zesílena směrem k hornímu rámu nesoucímu poklop, komora není opatřena dnem.

Síly ze zatížení poklopu nebudou primárně přenášeny vzpěrem stěn komory, ale budou přenášeny roznášecím betonovým prstencem.



Obr. 3.1 - Šachta Zekan S

4. STATICKÉ POSOUZENÍ

4.1. ZATÍŽENÍ

4.1.1. ZATÍŽENÍ NA POZEMNÍCH KOMUNIKACÍCH

Jsou uvažovány čtyři druhy zatížení v souladu s [2] , a to třídy

- A 15 pro plochy používané výlučně chodci a cyklisty
- B 125 pro chodníky, pěší zóny a plochy srovnatelné, plochy pro stání a parkování osobních automobilů i v patrech
- C 250 pro vtokové mříže umístěné v ploše odvodňovacích proužků pozemní komunikace
- D 400 pro vozovky pozemních komunikací, upevněné krajnice a parkovací plochy přístupné pro všechna vozidla

Zatížení o velikostech určených požadavky dané třídy působí na povrchu vozovky na kruhové ploše o průměru 250 mm. Toto zatížení je v souladu s článkem 4.3.6(2) normy [4] roznášeno pod úhlem 45° na úroveň podkladních vrstev vozovky. Dále je zatížení v podkladních vrstvách roznášeno pod úhlem 30° od svislice (čl 4.9.1(1), pozn. 2).

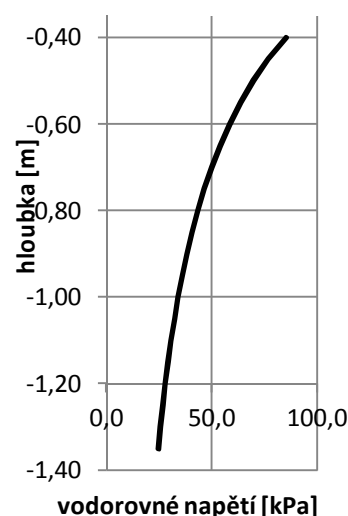
Rovnoměrné plošné zatížení od soustředěného zatížení se tedy vlivem roznášení s hloubkou zmenšuje. K tomuto rovnoměrnému zatížení je připočteno svislé zatížení od vrstev vozovky ($\gamma_{\text{beton}} = 25,0 \text{ kN/m}^3$, $\gamma_{\text{zemina}} = 18,0 \text{ kN/m}^3$).

Přepočet svislého zatížení na vodorovné bylo provedeno přes součinitel aktivního zemního tlaku dle Coulomba s využitím dobře zrněného štěrku jako obsypového materiálu ($\varphi = 44^\circ$)

$$K_A = (1 - \sin \varphi) / (1 + \sin \varphi) = 0,18$$

Výsledné tlaky působící na jednu stranu pláště šachty jsou uvedeny v tabulce 4.1.

hloubka	\varnothing	A	pvozidlo	gzemina	ptotal	ftotal
m	m	m ²	kPa	kPa	kPa	kPa
0,4	1,05	0,87	461,95	10,00	471,95	85,03
0,5	1,17	1,07	374,95	11,80	386,75	69,68
0,6	1,28	1,29	310,39	13,60	323,99	58,38
0,7	1,40	1,53	261,18	15,40	276,58	49,83
0,8	1,51	1,80	222,81	17,20	240,01	43,24
0,9	1,63	2,08	192,31	19,00	211,31	38,07
1,0	1,74	2,39	167,67	20,80	188,47	33,96
1,1	1,86	2,71	147,48	22,60	170,08	30,65
1,2	1,97	3,06	130,73	24,40	155,13	27,95
1,3	2,09	3,43	116,68	26,20	142,88	25,74

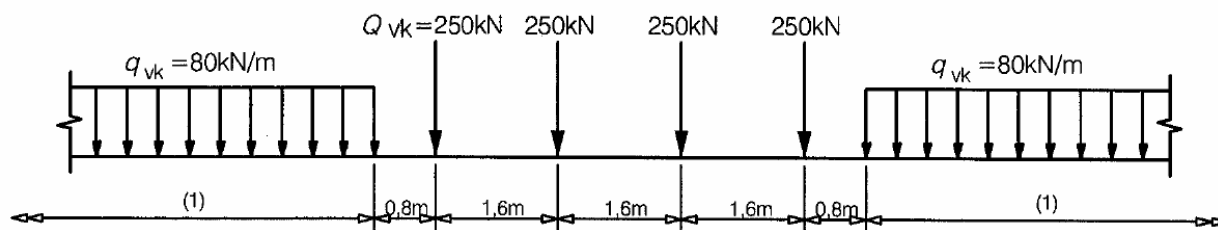


Tab. 4.1 - Zemní tlak od třídy zatížení D

4.1.2. ZATÍŽENÍ ŽELEZNIČNÍ DOPRAVOU

Připomínáme, že podle předpisu SŽDC S3 „stavby, zařízení ani jejich části nesmí zasahovat do kolejového lože a do prostoru pro práci mechanizačních prostředků vymezeného v železničních stanicích a výhybnách (s výjimkou výhybkových zhlaví) vzdáleností 2,2 m od osy koleje (ve stísněných poměrech lze připustit vzdálenost 2,05 m, pokud délka základu nebude vyšší než 2,0 m) a v širé trati až po krajní výhybku vzdáleností 2,35 m od osy koleje.“

Pro statický výpočet byl uvažován model zatížení 71 za předpokladu tratě 1. třídy ($\alpha = 1,21$). Dynamický součinitel byl uvažován roven 1,25 z důvodu velké vzdálenosti šachty od působícího zatížení, ortogonality působící síly a vyvozovaného zatížení, ale i netuhého podloží a geometrického útlumu.



Roznášení zatížení kolmo na kolej bylo v souladu s [6] uvažováno ve štěrkovém loži v poměru 4:1, v nižších konstrukčních vrstvách byl uvažován roznoš zatížení pod úhlem 30° od svislice. Výška kolejového lože pod horní hranou pražce byla uvažována jako minimálně 400 mm, ve směru rovnoběžném s kolejí bylo zatížení uvažováno jako spojité.

Délka pražce byla uvažována 2,42 m, s přírůstkem 4:1 po výšce štěrkového zásypu byla stanovena šířka zatěžovacího pásu v hloubce 0,4 m na $2,42 + 2 \times (0,4 - 0,15)/4 = 2,55$ m (v tomto případě bylo uvažováno s výškou pražce 0,15 m). Dále šířka narůstá pod úhlem 30° .

Zatížení na podloží od modelu zatížení 71 v hloubce 0,4 m (na povrchu zemní pláně) se určí jako $250 \times 1,25 \times 1,21 / (1,6 \times 2,55) = 92,68 \text{ kN/m}^2$, s rostoucí hloubkou se šířka zatěžovacího pruhu ve jmenovateli zvyšuje o přírůstek $2 \times \text{tg}(30^\circ) \times \Delta h$. Vodorovné zatížení ve stanovené hloubce se pak vypočte vynásobením se součinitelem aktivního zemního tlaku K_A .

4.2. MATERIÁLOVÉ CHARAKTERISTIKY

Byly použity následující hlavní materiálové charakteristiky pro polyethylen – HD

modul pružnosti	$E = 1\,000 \text{ MPa}$
mez kluzu v ohybu	$f_t = 25 \text{ MPa}$
hustota	$\gamma = 10 \text{ kN/m}^3$
součinitel materiálu	$\gamma_M = 1,25$

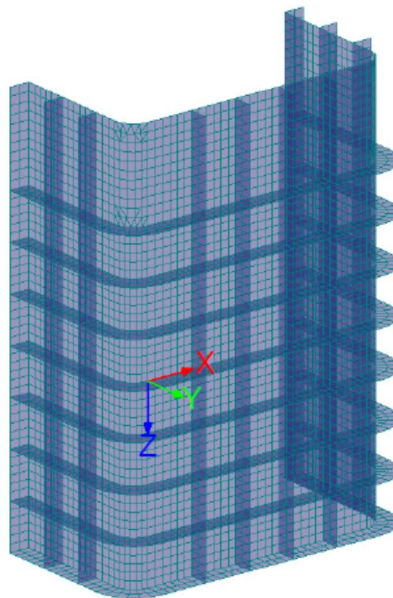
4.3. POSTUP VÝPOČTU

4.3.1. MKP ANALÝZA

Pro analýzu konstrukce byl použit program Dlubal RFEM 4.09, ve kterém byl vytvořen pro posouzení plastové konstrukce šachty trojrozměrný stěnodeskový model. Byly využity prvky s proměnnou tloušťkou.

Kladný klenebný účinek zeminy byl zanedbán, je uvažováno s plným zatížením na uvažovanou stěnu. Konstrukce je uvažována jako tuhá v rovině poklopu. Šachta byla modelována bez ztužujícího dna.

Byla sestavena jedna kombinace zatěžovacích stavů, která byla aplikována na model ve dvaceti postupných dílčích krocích postupným přitěžováním. Byla použita elastoplastická nelineární analýza s uvážením teorie III. řádu (teorie velkých deformací).



Obr. 4.1 - Použitý model pro třídu zatížení D

4.3.2. ÚNOSNOST NASTAVOVANÉHO PÁSU

Protože systém Zekan umožňuje vytvoření široké škály rozměrů šachet, byla v případě posouzení spodního lemu nastavovaných pásů využita sjednocující metoda využívající únosnosti jednotlivých žebër systému. Moment setrvačnosti jednotlivých žebër byl stanoven jako $12,22 \text{ cm}^4$, což při mezi kluzu 25 MPa umožňuje namáhání $0,31 \text{ kNm/žebro}$, celkem tedy při šířce žebra 14 cm charakteristickou hodnotu $2,18 \text{ kNm/m}$ a návrhovou hodnotu $1,74 \text{ kNm/m}$.

4.4. VÝSLEDKY

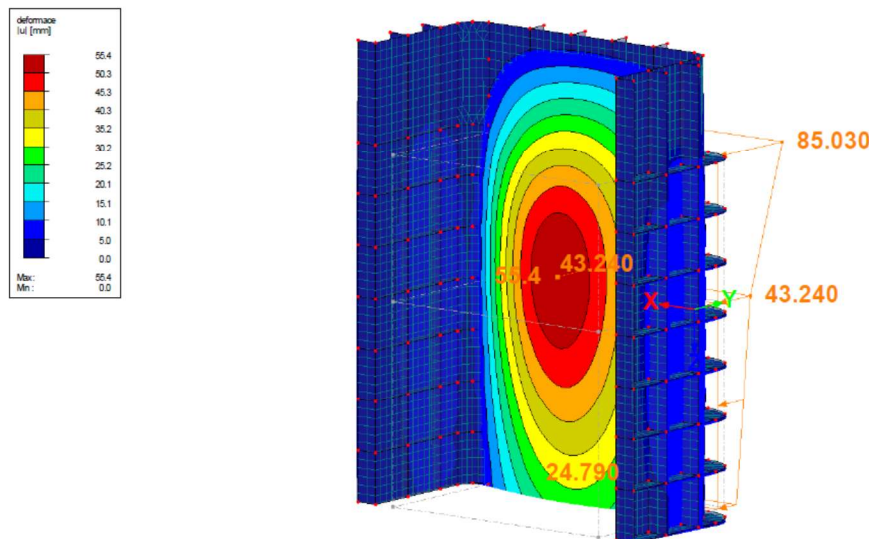
4.4.1. DEFORMACE

Na průbězích deformací je patrné, že polyetylen v nejvíce exponovaných místech dosáhl mez kluzu, a že došlo k plastickým deformacím. To je patrné zejména z maximálních hodnot plastického přetvoření na obr. 4.3. Mez kluzu odpovídá poměrné deformaci $\epsilon = 0,025$, což odpovídá přechodu zelené a žluté barvy. Vyšší hodnoty se vyskytují jen v okolí ocelových spojek, důvodem je však nepřesnost modelu, kdy spojky působí v jediném bodě konstrukce.

Absolutní velikost maximálního posunutí je $55,4 \text{ mm}$ uprostřed rozpětí stěny mezi betonovými límci. Větší deformace ale dovolí vznik klenby v zemině obsypu a tím dojde k podstatnému snížení namáhání stěn komory.

ZS2: D - 400 kN
u

Izometrie

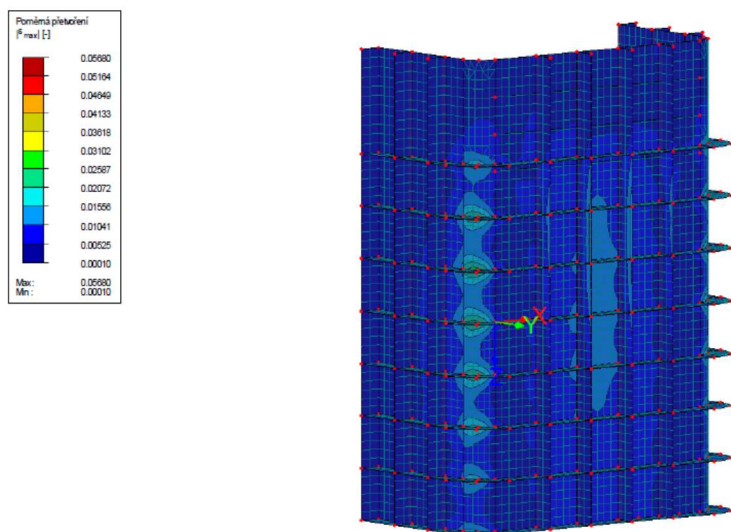


Max u: 55.4, Min u: 0.0 [mm]
Součinitel pro deformace: 2.70

Obr. 4.2 - Deformace a zatížení

ZS2: D - 400 kN
|Eps-max|

Izometrie



Max |Eps-max|: 0.05680, Min |Eps-max|: 0.00010 [-]

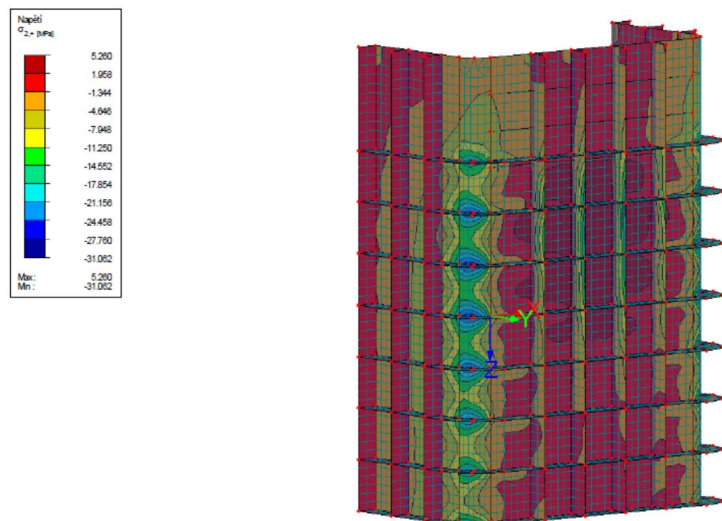
Obr. 4.3 - Maximální poměrná přetvoření

4.4.2. NAPĚTÍ

Maximální tahová a tlaková napětí překročila hodnoty napětí na mezi kluzu, stěny komory se začaly plasticky přetvářet. Dochází k postupnému vytváření plastických kloubů jednak v místech upnutí ocelových spojek a také uprostřed boční stěny (v místě největších dosažených posunutí).

ZS2: D - 400 kN
Sigma-2,+

Izometrie

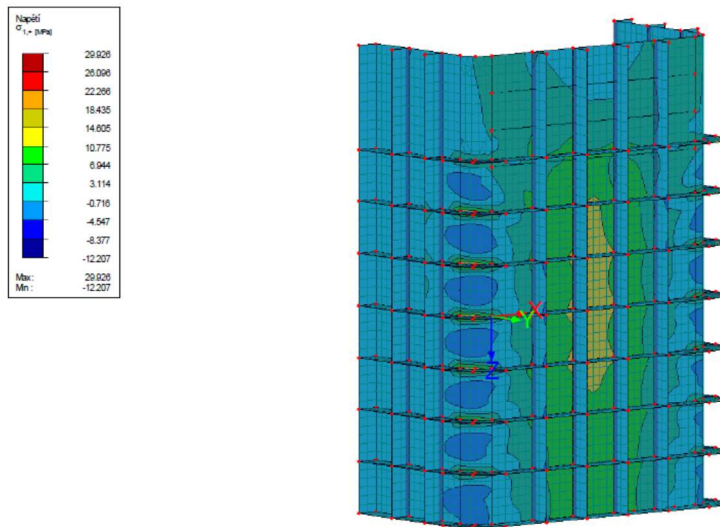


Max Sigma-2,+ : 5.260, Min Sigma-2,+ : -31.062 [MPa]

Obr. 4.4 - Maximální tlaková napětí

ZS2: D - 400 kN
Sigma-1,+

Izometrie



Max Sigma-1,+ : 29.926, Min Sigma-1,+ : -12.207 [MPa]

Obr. 4.5 - Maximální tahová napětí

4.4.3. POSOUZENÍ NASTAVOVANÉHO PÁSU

Pro zatížení 40 kN/m^2 (třída D) na převislém spodním pásu působícím jako konzola délky $0,18 \text{ m}$ je vyvozovaný ohybový moment roven $0,64 \text{ kNm}$.

Pro zatížení 16 kN/m^2 (třída B) na spodním pásu podepřeném na obou koncích betonovým prstencem a působícím jako prostý nosník délky $0,46 \text{ m}$ je vyvozovaný ohybový moment roven $1,69 \text{ kNm}$.

Obě hodnoty nepřesahují návrhovou hodnotu únosnosti $1,74 \text{ kNm/m}$, průřez tedy vyhoví.

5. MONTÁŽNÍ PLÁN

Kabelové komory typu Zekan musí být uloženy v dobře hutněném loži ze šterku dobře zrněného (GW) frakce 1/8 tloušťky minimálně 200 mm . Obsyp musí být proveden ze stejného materiálu (GW frakce 1/8) a musí být hutněn po vrstvách maximální tloušťky 200 mm . Obsyp bude proveden až do úrovně dolní hrany roznášecího betonového prstence.

Roznášecí prsteneček, jehož výška se bude měnit v závislosti na třídě zatížení, má roznášecí funkci pro případ koncentrovaného zatížení v blízkosti ústí komory a zároveň ztužuje samotné ústí komory. Jeho výška bude pro třídu zatížení B a model zatížení 71 alespoň 200 mm a bude vytvořen z prostého betonu. Pro zatížení třídy C a D bude jeho výška 400 mm a bude opatřen třemi pruty výztuže, připojenými ke konstrukci komory přes ocelové spojky. V prstenci bude umístěna výztuž po celém obvodu, avšak bude připojena ke konstrukci komory pouze v místech šroubových spojů jednotlivých dílců komory. Pro třídu zatížení A není horní roznášecí prsteneček třeba.

Následující betonový prsteneček bude potřeba pouze při zatížení modelem zatížení 71 a bude uložen na spodním okraji prvního dílce (tedy v hloubce 800 mm). Jeho výška bude 200 mm a bude opatřen dvojicí prutů výztuže. Pro třídy zatížení A, B, C ani D není žádný další prsteneček třeba.

V případě navýšení komory nad základní výšku bude při modelu zatížení 71 třeba opatřit některé hlubší spoje dalším železobetonovým prstencem. Betonový prstenec bude umístěn na dolním okraji každého třetího nastavovacího pásu.

V případě, že by nejnižší železobetonový prstenec vycházel na spodní okraj komory, je možné jej nahradit ocelovým profilem. Ocelový profil bude rozpírat delší stěny komory a bude umístěn uprostřed délky stěny. Ocelová rozpěra bude zapřena o stěnu komory přes patní plechy o ploše alespoň 1 dm^2 , aby nemohlo dojít k propíchnutí stěn komory. Vzpěra bude provedena z profilu L 50×5 nebo většího odpovídajícího profilu (s plochou alespoň 500 mm^2) s podobnými vzpěrnými charakteristikami.

Prstence budou vyrobeny z betonu C20/25 a jejich šířka bude minimálně 200 mm od vnějšího okraje výztužných žebírek. Výztuž bude žebírkovaná o průměru 12 mm z oceli B 500 B (podle [7]) a při delší straně komory bude ke konstrukci komory připevněna přes ocelové spojky. V případě umístění šachty v blízkosti železnice, kde hrozí přítomnost bludných proudů, je nutné výztuž spojit svařením do vodorovných prstenců!

6. ZÁVĚR

Byl proveden podrobný statický výpočet s využitím analýzy metodou konečných prvků, který prokázal, že kabelová komora Zekan S při montáži podle kapitoly 5 vyhoví podmínkám odpovídajícím zatížením pro krytí svislých konstrukcí typu A15, B 125, C 250 a D 400 dle platné normy EN 124 a taktéž zatěžovacímu modelu 71 dle platné normy ČSN EN 1991-2.

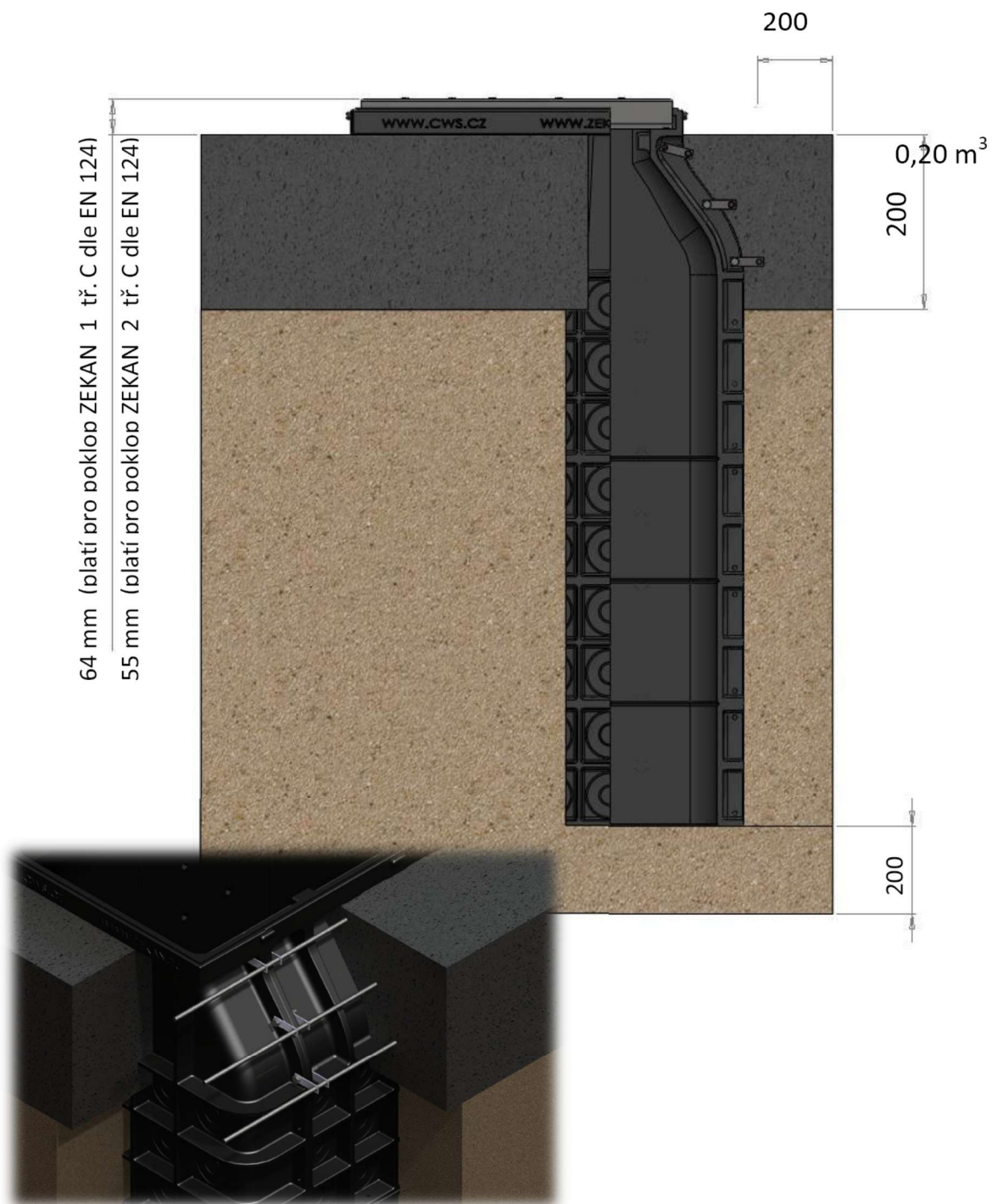
Připomínáme, že podle předpisu SŽDC S3 je možné umístit jakoukoliv část šachty nejblíže do vzdálenosti 2,2 m od osy koleje v železničních stanicích a výhybnách (ve stísněných poměrech lze připustit vzdálenost 2,05 m, pokud délka základu nebude vyšší než 2,0 m) a v širé trati až po krajní výhybku do vzdáleností 2,35 m od osy koleje.

Navržené montážní postupy jsou platné pro výšky komor do 1920 mm. Od této výšky je pro umístění komory nutná odborná konzultace statikem.

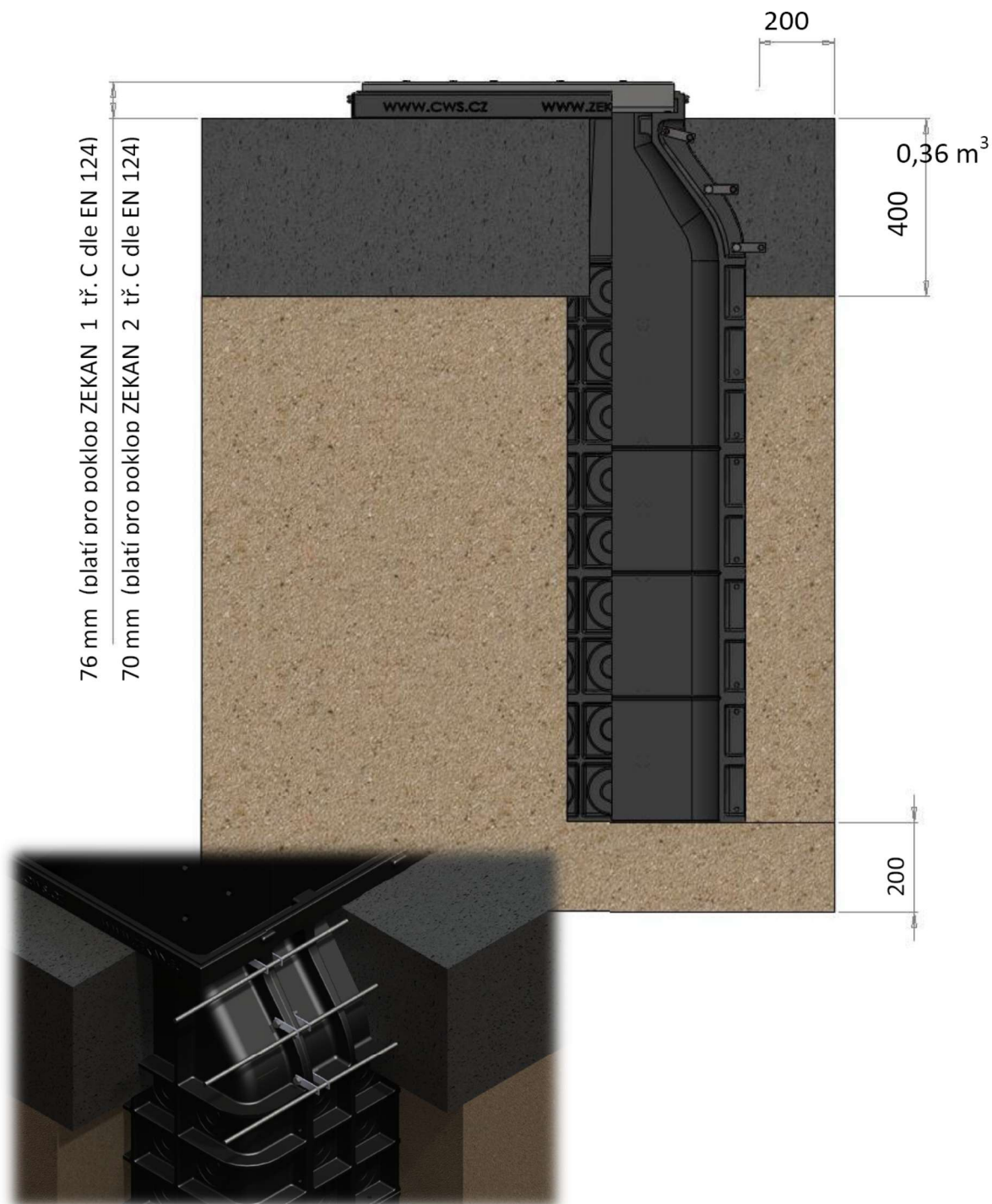
**Schéma uložení kabelové komory Zekan S pro třídu zatížitelnosti A
(dle normy EN 124)**



**Schéma uložení kabelové komory Zekan S pro třídu zatížitelnosti B
(dle normy EN 124)**



**Schéma uložení kabelové komory Zekan S pro třídu zatížitelnosti C
(dle normy EN 124)**



**Schéma uložení kabelové komory Zekan S pro třídu zatížitelnosti D
(dle normy EN 124)**

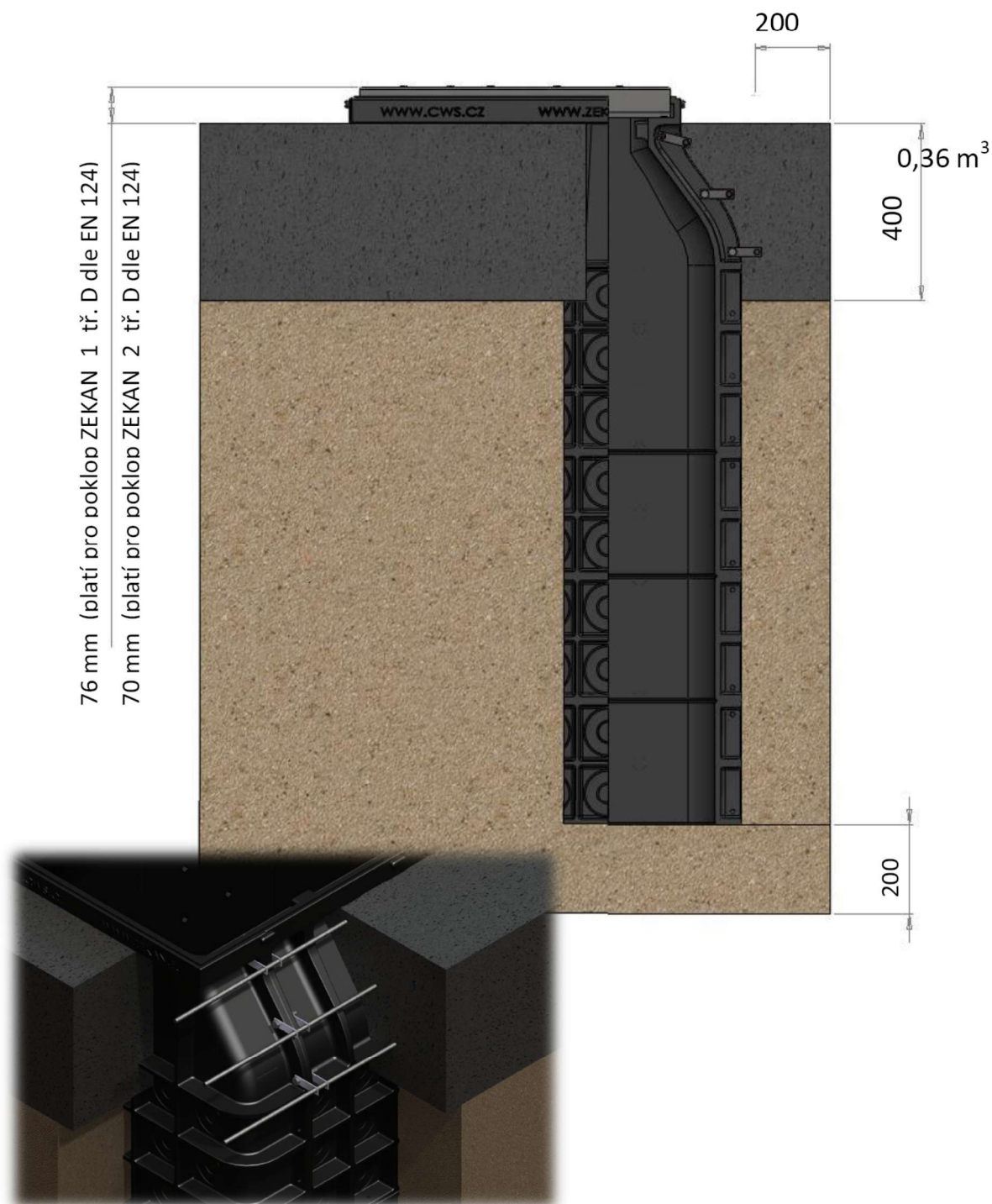


Schéma uložení kabelové komory Zekan S v kolejišti

(dle drážního předpisu SŽDC S3) 200

